

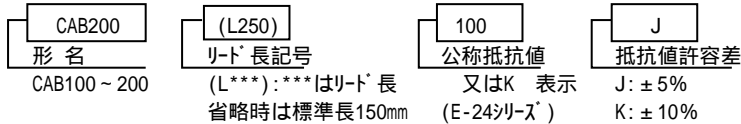
製品紹介 Introduction

各種電子機器・産業機器用としての大電力形の薄型セメント抵抗器です。巻線抵抗素子を特殊セメントで封入し、充実した品質管理の基で信頼性の高い抵抗器として供給可能です。

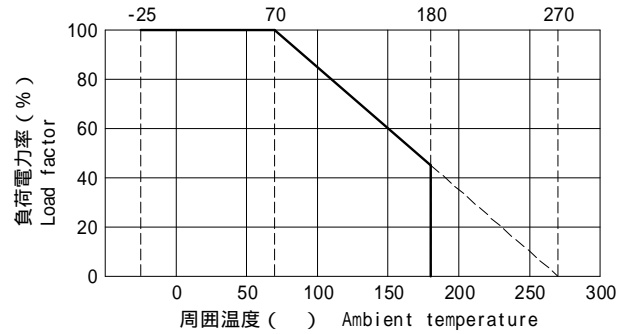
特徴 Features

1. 小型大容量………同定格の他抵抗器に比較し薄型でかつ機械的強度が高い構造です。
2. 配線省力化可能…コード直出タイプ構造で配線の省力化が計れます。

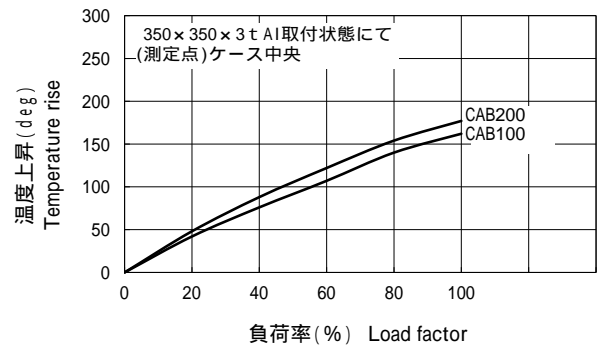
品番構成法 Type descriptions



負荷軽減曲線 Load derating curve

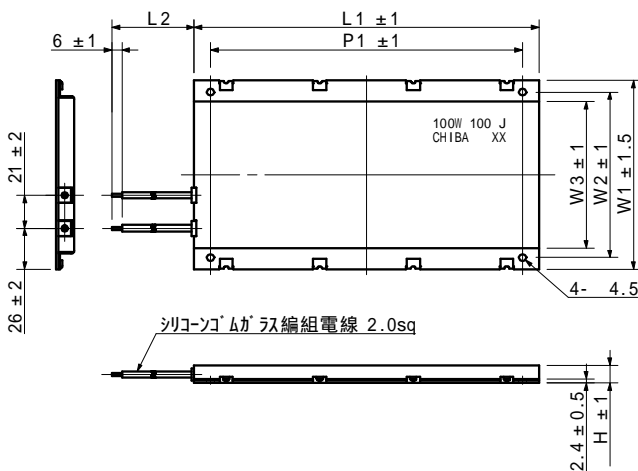


温度上昇曲線 Temperature rise curve(参考)

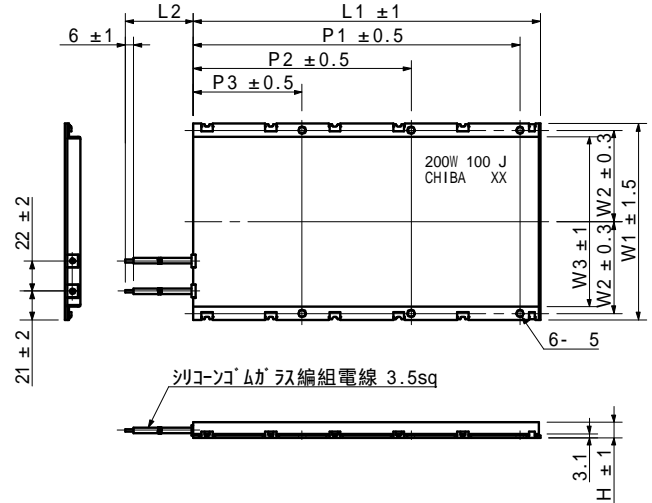


寸法及び抵抗値範囲 Dimensions & Resistance range

CAB100タイプ



CAB200タイプ



| 形名 Style | 定格電力 (W) Power rating | 抵抗値範囲() (注2) Resistance range 普通巻 Wire wound | 寸法 (mm) Dimensions | | | | | | | | | 重量 (g) Weight | 加付品対応 (注3) | | |
|-------------|--------------------------------|---|--------------------|---------------|-----|-----|----|----|-----|-----|-----|------------------|---------------|-------------|---|
| | | | L1 | L2(注1) 標準長 | P1 | P2 | P3 | W1 | W2 | W3 | H | | 温度 ヒューズ | サーモ スタット | |
| CAB100 | 100 | 2~100 | 210 | 150 | 190 | | | | 120 | 105 | 93 | 11.0 | 810 | × | × |
| CAB200 | 200 | 2~100 | 255 | " | 240 | 160 | 80 | | 150 | 70 | 130 | 11.6 | 1170 | × | × |

(注1)リード長は150mm標準 (150~1000mm間で50mm単位対応可)

(注2)抵抗値許容差: 10 未満はK(±10%)、10 以上はJ(±5%)

(注3)特殊温度ヒューズ(市販温度ヒューズと異なる)、及び、サーモスタット付きのカスタム品対応(:可能、×:不可)