

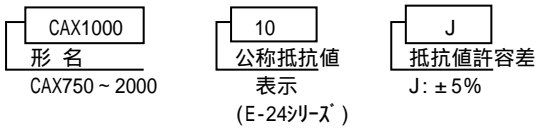
## 製品紹介 Introduction

インバータの制動トルクをアップさせる回生放電抵抗として基本設計されており、充実した品質管理の基で信頼性の高い抵抗器として供給可能です。

## 特徴 Features

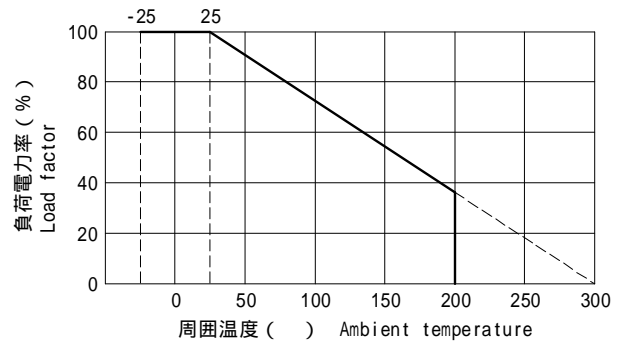
1. 放熱フィン付アルミ構造で、機械的強度が大きい構造です。
2. 不燃性タイプです。
3. 耐振性に優れています。

## 品番構成法 Type descriptions

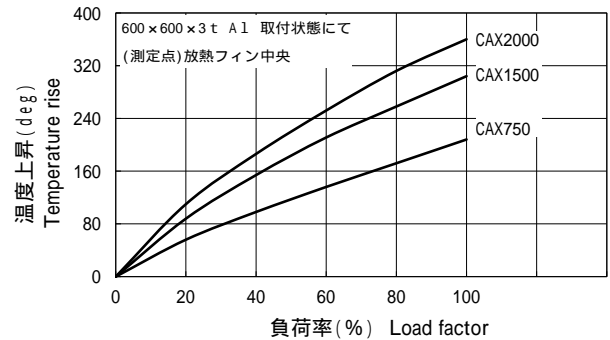


(注)ヒューズ、サーモスタット付加等のカスタム仕様については別品番となります。

## 負荷軽減曲線 Load derating curve

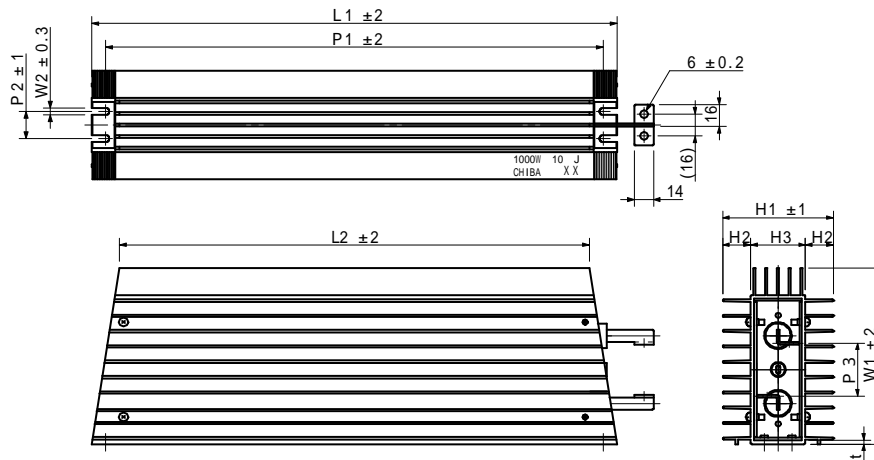


## 温度上昇曲線 Temperature rise curve(参考)



## 寸法及び抵抗値範囲 Dimensions & Resistance range

### CAX750 ~ 2000タイプ



形名 Style	定格電力 (W) Power rating	抵抗値範囲( ) Resistance range 普通巻 Wire wound	寸法 (mm) Dimensions											重量 (g) Weight	カスタム品対応 (注1)	
			L1	L2	P1	P2	P3	W1	W2	H1	H2	H3	t		温度 ヒューズ	サーモ スタット
CAX750	750	3.3 ~ 47	380	340	360	20	39	130	5.3	80	20.2	39.6	2.6	3900		
CAX1000	1000	3.3 ~ 47	400	360	380	"	"	"	"	"	"	"	"	4200		
CAX1500	1500	4.7 ~ 68	500	460	480	"	"	"	"	"	"	"	"	5100		
CAX2000	2000	5.6 ~ 82	540	500	520	"	"	"	"	"	"	"	"	5900		

(注1)特殊温度ヒューズ(市販温度ヒューズと異なる)、及び、サーモスタット付きのカスタム品対応 ( :可能、×:不可)