

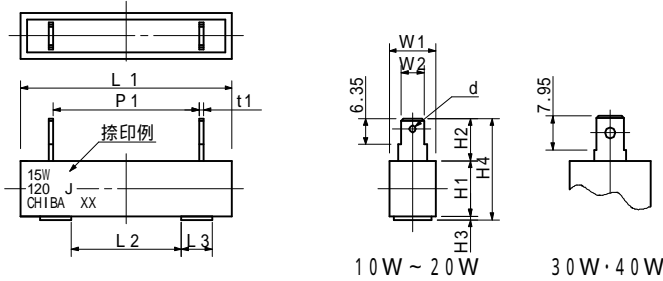
MF-Type ファストンタブ端子嵌合タイプ(RoHS指令対応品)

品番構成法 Type descriptions

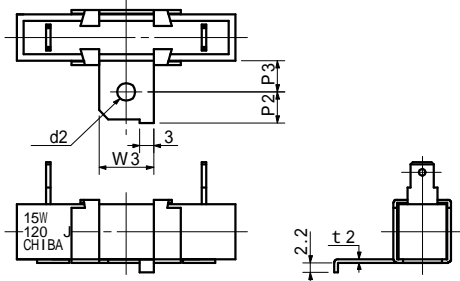
MF-10 形名	R 仕様記号	10K 公称抵抗値	J 抵抗値許容差
MF-10~40	丸:普通巻線	又はK表示	J: ±5%
MFS-10~40	R:酸金素子	(E-24シリーズ)	K: ±10%
MFU-10~40	N:無誘導巻線		

端子は10W~20WがNo.187、30W・40WがNo.250シリーズと嵌合します。

MF-10~40タイプ

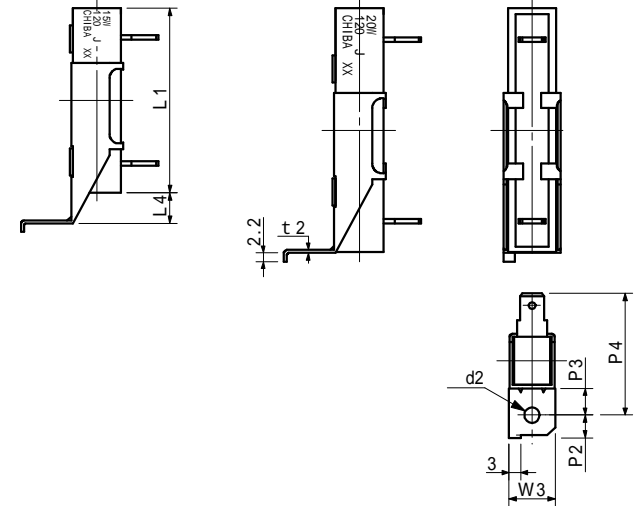


MFS-10~40(横型)タイプ

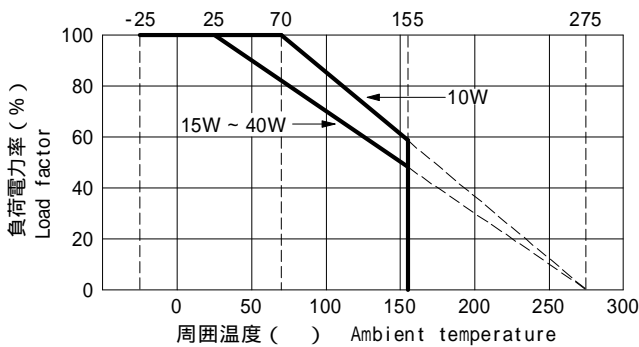


MFU-10~40(縦型)タイプ

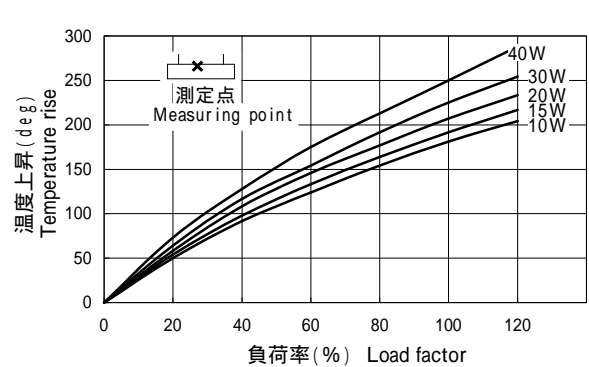
MFU-15,30の場合 MFU-10,20,40の場合



負荷軽減曲線 Load derating curve



温度上昇曲線 Temperature rise curve



寸法及び抵抗値範囲 Dimensions & Resistance range

形名 Style	定格電力 (W) Power rating	抵抗値範囲() Resistance range			寸法 (mm) Dimensions										
		巻線 Wire wound	酸金(R) Metal oxid	無誘導巻線 Non-Inductive	L1	P1	L2	L3	L4	W1	W2	H1	H2	H3	H4
MF-10	10	0.10~1.1K	1.2K~75K	0.91~68	48.0±1.5	32.5±1.2	24.5±1.0	3.8±1		10.5±0.1	4.75	10.5±1.0	10.5 ^{+1.0} _{-0.5}	0.8	21.8 ^{+1.5} _{-1.0}
MF-15	15	0.20~1.3K	1.5K~100K	0.91~82	48.0±1.5	32.5±1.2	25.0±1.0	7.0±1	8.0±2	12.5±1.2	4.75	12.5±1.2	9.7 ^{+2.0} _{-0.5}	1.0	23.2 ^{+2.0} _{-1.0}
MF-20	20	0.30~2.0K		1.30~120	63.5±2.0	47.0±1.5	25.0±1.0	7.0±1		12.5±1.2	4.75	12.5±1.2	9.7 ^{+2.0} _{-0.5}	1.0	23.2 ^{+2.0} _{-1.0}
MF-30	30	0.43~2.7K		1.50~160	75.0±2.5	55.0±2.0	40.0±1.2	10.0±1	7.5±2	19.0±1.5	6.35	19.0±1.5	10.5 ^{+2.0} _{-0.5}	1.0	30.5 ^{+2.5} _{-1.5}
MF-40	40	0.56~3.3K		1.80~200	90.0±2.5	70.0±2.0	40.0±1.2	10.0±1		19.0±1.5	6.35	19.0±1.5	10.5 ^{+2.0} _{-0.5}	1.0	30.5 ^{+2.5} _{-1.5}

形名 Style	寸法 (mm) Dimensions									重量(g) Weight (注2)
	d1	d2	P2	P3	P4	t1	t2	W3		
MF-10	1.4	4.0	7	7.0	29 ^{+2.5} _{-1.5}	0.5	0.8	12±0.3	13.5	
MF-15	1.4	4.2	6	8.0	30 ^{+2.5} _{-1.5}	0.5	0.8	12±0.3	17.8	
MF-20	1.4	4.2	6	8.0	30 ^{+2.5} _{-1.5}	0.5	0.8	12±0.3	22.0	
MF-30	1.7	4.2	8	10.0	39 ^{+3.0} _{-2.0}	0.8	1.0	18±0.3	60.0	
MF-40	1.7	4.2	8	10.0	39 ^{+3.0} _{-2.0}	0.8	1.0	18±0.3	71.5	

定格 Rating (酸金素子封入タイプに適用)

定格電力(W) Power rating	定格周囲温度() Ambient temperature	最高使用電圧(V) Maximum working voltage	最高過負荷電圧(V) Maximum overload voltage
10	70	700	1400
15	25	700	1400

(注1)抵抗値許容差: 10 未満はK(±10%)、10 以上はJ(±5%)
(注2)重量は取付金具なしの場合。