

CAM-Type (RoHS指令対応品)

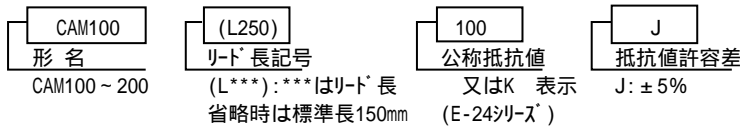
製品紹介 Introduction

各種電子機器・産業機器用としての大電力形のセメント抵抗器です。アルミ放熱フィン付ケースに巻線抵抗素子を特殊セメントで封入し、充実した品質管理の基で信頼性の高い抵抗器として供給可能です。

特徴 Features

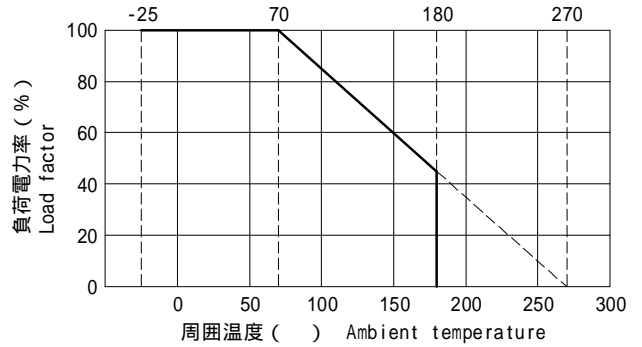
1. 小型大容量………放熱フィン付アルミケース構造で、同定格の他抵抗器に比較し小型で、かつ機械的強度が高い構造です。
2. 配線省力化可能……コード直出タイプ構造で配線の省力化が計れます。
3. カスタム仕様………過熱による事故防止目的で温度ヒューズ、サーモスタット等の安全機能をユーザーニーズに合わせて付加できます。

品番構成法 Type descriptions

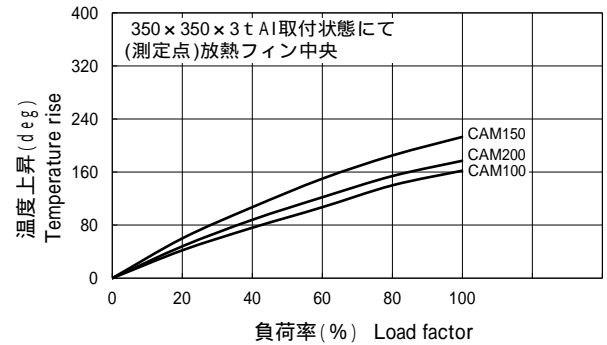


(注)サーモスタット付加等のカスタム仕様については別品番となります。

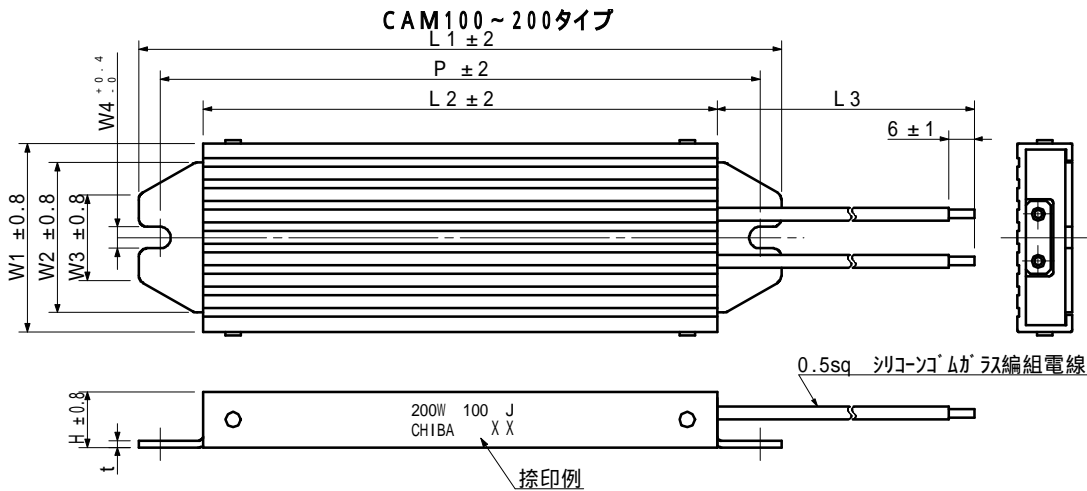
負荷軽減曲線 Load derating curve



温度上昇曲線 Temperature rise curve(参考)



寸法及び抵抗値範囲 Dimensions & Resistance range



形名 Style	定格電力 (W) Power rating	抵抗値範囲() Resistance range 普通巻 Wire wound	寸法 (mm) Dimensions										重量 (g) Weight	カスタム品対応 (注2)	
			L1	L2	L3 (注1) 標準長	P	W1	W2	W3	W4	H	t		温度ヒューズ	サーモスタット
CAM100	100	5.1~3.3K	150	120	150	140	44	35	20	5	13	1.6	155	×	×
CAM150	150	7.5~4.7K	180	150	"	170	"	"	"	"	"	"	186	×	×
CAM200	200	11.0~6.8K	230	200	"	220	"	"	"	"	"	"	236	×	×

(注1)リード長は150mm標準 (150~1000mm間で50mm単位対応可)

(注2)特殊温度ヒューズ (市販温度ヒューズと異なる)、及び、サーモスタット付きのカスタム品対応 (: 可能、× : 不可)