

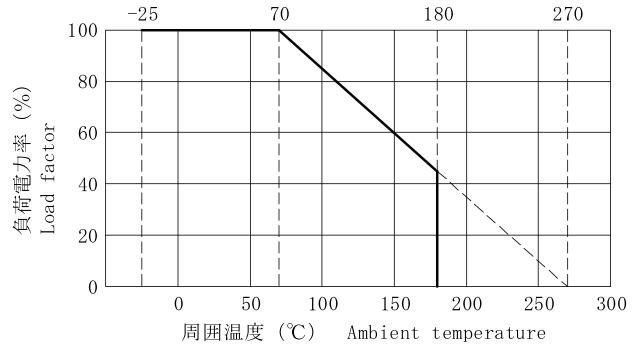
## ■製品紹介 Introduction

各種電子機器・産業機器用としての大電力形のセメント抵抗器です。アルミ放熱フィン付ケースに巻線抵抗素子を特殊セメントで封入し、充実した品質管理の基で信頼性の高い抵抗器として供給可能です。

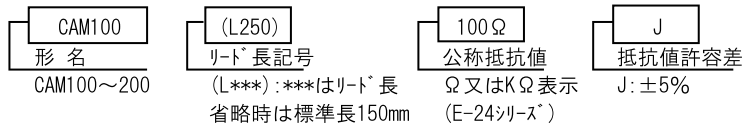
## ■特徴 Features

1. 小型大容量……放熱フィン付アルミケース構造で、同定格の他抵抗器に比較し小型で、かつ機械的強度が高い構造です。
2. 配線省力化可能……コード直出タイプ構造で配線の省力化が計れます。
3. カスタム仕様……過熱による事故防止目的で温度ヒューズ、サーモスタット等の安全機能をユーザーニーズに合わせて付加できます。

## ■負荷軽減曲線 Load derating curve

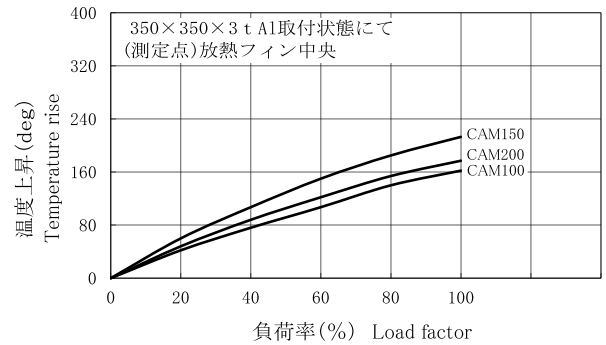


## ■品番構成法 Type descriptions

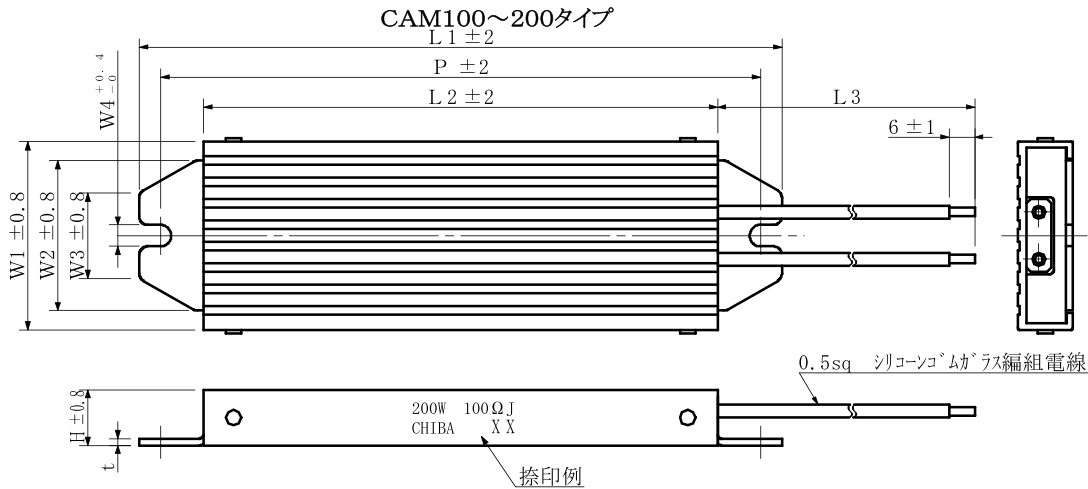


(注)サーモスタット付加等のカスタム仕様については別品番となります。

## ■温度上昇曲線 Temperature rise curve(参考)



## ■寸法及び抵抗値範囲 Dimensions & Resistance range



形名 Style	定格電力 (W) Power rating	抵抗値範囲 (Ω) Resistance range 普通巻 Wire wound	寸法 (mm) Dimensions										重量 (g) Weight	加付品対応 (注2)	
			L1	L2	L3 (注1) 標準長	P	W1	W2	W3	W4	H	t		温度ヒューズ	サーモスタット
CAM100	100	5.1~3.3K	150	120	150	140	44	35	20	5	13	1.6	155	×	×
CAM150	150	7.5~4.7K	180	150	〃	170	〃	〃	〃	〃	〃	〃	186	×	×
CAM200	200	11.0~6.8K	230	200	〃	220	〃	〃	〃	〃	〃	〃	236	×	×

(注1) リード長は150mm標準 (150~1000mm間で50mm単位対応可)

(注2) 特殊温度ヒューズ (市販温度ヒューズと異なる)、及び、サーモスタット付きのカスタム品対応 (○:可能、×:不可)

# 大電力形セメント抵抗器 High Power Ceramic-Insulation Fixed Resistors

## CAF-Type

### ■特性 Characteristics

試験項目 Test items	試験方法 Test method	規格値 Specified value
抵抗温度特性 Resistance temperature charact	-25°C~155°C	20Ω以上±250ppm/°C 20Ω未満±400ppm/°C
短時間過負荷 Short-time overload	定格電力×10倍の電圧 5秒間	±(2%+0.05Ω)
絶縁抵抗 Insulation resistance	D C 500V メガー	100MΩ以上
耐電圧 Withstanding voltage	A C 2000V 1分間	±(0.5%+0.05Ω) ブレイクダウンなし
定格負荷 Rated load	定格電圧1.5時間	±(2%+0.05Ω)
端子強度 Terminal strength	100N引張力 30秒間	機械的損傷なし
はんだ付け性 Soldering property	270°C 5秒間浸漬	90%以上新はんだ
耐振性 Vibration	10~55~10Hz 1分間 1.5mm 3方向計6時間	±(2%+0.05Ω)
耐湿負荷寿命 Moisture load life	40°C 90~95% 定格電力×1/10 1000H r	±(3%+0.05Ω)
負荷寿命 Load life	定格電力 1000H r 1.5H r .ON-0.5H r .OFF	巻線±(5%+0.05Ω)
耐熱性 Heat resistance	275°C 1.5時間	異常ないこと
熱衝撃 Thermal shock	定格電力 1.5時間後 -25°C 15分間	±(3%+0.05Ω)

## CAM·CAP·CAW-Type

### ■特性 Characteristics

試験項目 Test items	試験方法 Test method	規格値 Specified value
抵抗温度特性 Resistance temperature charact	-25°C~155°C	±250ppm/°C
短時間過負荷 Short-time overload	定格電力×10倍の電圧 5秒間	±(2%+0.05Ω)
絶縁抵抗 Insulation resistance	D C 500V メガー	100MΩ以上
耐電圧 Withstanding voltage	A C 1500V 1分間	±(0.5%+0.05Ω) ブレイクダウンなし
定格負荷 Rated load	定格電圧1.5時間	±(2%+0.05Ω)
端子強度 Terminal strength	100N引張力 30秒間	機械的損傷なし
はんだ付け性 Soldering property	270°C 5秒間浸漬	90%以上新はんだ
耐振性 Vibration	10~55~10Hz 1分間 1.5mm 3方向計6時間	±(2%+0.05Ω)
耐湿負荷寿命 Moisture load life	40°C 90~95% 定格電力×1/10 1000H r	±(3%+0.05Ω)
負荷寿命 Load life	定格電力 1000H r 1.5H r .ON-0.5H r .OFF	巻線±(5%+0.05Ω)
耐熱性 Heat resistance	275°C 1.5時間	異常ないこと
熱衝撃 Thermal shock	定格電力 1.5時間後 -25°C 15分間	±(3%+0.05Ω)

## CAL·CAN·CAX-Type

### ■特性 Characteristics

試験項目 Test items	試験方法 Test method	規格値 Specified value
抵抗温度特性 Resistance temperature charact	-25°C~180°C	20Ω以上±250ppm/°C 20Ω未満±400ppm/°C
短時間過負荷 Short-time overload	定格電力×10倍の電圧 5秒間	±(2%+0.05Ω)
絶縁抵抗 Insulation resistance	D C 500V メガー	100MΩ以上
耐電圧 Withstanding voltage	A C 2000V 1分間	±(0.5%+0.05Ω) ブレイクダウンなし
定格負荷 Rated load	定格電圧1.5時間	±(2%+0.05Ω)
端子強度 Terminal strength	100N引張力 30秒間	機械的損傷なし

## CF-Type

### ■特性 Characteristics

試験項目 Test items	試験方法 Test method	規格値 Specified value
抵抗温度特性 Resistance temperature charact	-25°C~155°C	±250ppm/°C
短時間過負荷 Short-time overload	定格電力×10倍の電圧 5秒間	±(2%+0.05Ω)
絶縁抵抗 Insulation resistance	D C 500V メガー	100MΩ以上
耐電圧 Withstanding voltage	A C 2250V 1分間	±(0.5%+0.05Ω) ブレイクダウンなし
定格負荷 Rated load	定格電圧1.5時間	±(2%+0.05Ω)
端子強度 Terminal strength	100N引張力 30秒間	機械的損傷なし
はんだ付け性 Soldering property	270°C 5秒間浸漬	90%以上新はんだ
耐振性 Vibration	10~55~10Hz 1分間 1.5mm 3方向計6時間	±(2%+0.05Ω)
耐湿負荷寿命 Moisture load life	40°C 90~95% 定格電力×1/10 1000H r	±(3%+0.05Ω)
負荷寿命 Load life	定格電力 1000H r 1.5H r .ON-0.5H r .OFF	巻線±(5%+0.05Ω)
耐熱性 Heat resistance	275°C 1.5時間	異常ないこと
熱衝撃 Thermal shock	定格電力 1.5時間後 -25°C 15分間	±(3%+0.05Ω)

## CAY·CAZ-Type

### ■特性 Characteristics

試験項目 Test items	試験方法 Test method	規格値 Specified value
抵抗温度特性 Resistance temperature charact	-25°C~155°C	±250ppm/°C
短時間過負荷 Short-time overload	定格電力×10倍の電圧 5秒間	±(2%+0.05Ω)
絶縁抵抗 Insulation resistance	D C 500V メガー	100MΩ以上
耐電圧 Withstanding voltage	A C 2500V 1分間	±(0.5%+0.05Ω) ブレイクダウンなし
定格負荷 Rated load	定格電圧1.5時間	±(2%+0.05Ω)
端子強度 Terminal strength	100N引張力 30秒間	機械的損傷なし
はんだ付け性 Soldering property	270°C 5秒間浸漬	90%以上新はんだ
耐振性 Vibration	10~55~10Hz 1分間 1.5mm 3方向計6時間	±(2%+0.05Ω)
耐湿負荷寿命 Moisture load life	40°C 90~95% 定格電力×1/10 1000H r	±(3%+0.05Ω)
負荷寿命 Load life	定格電力 1000H r 1.5H r .ON-0.5H r .OFF	巻線±(5%+0.05Ω)
耐熱性 Heat resistance	275°C 1.5時間	異常ないこと
熱衝撃 Thermal shock	定格電力 1.5時間後 -25°C 15分間	±(3%+0.05Ω)