

# CAL-Type

(RoHS指令対応品)

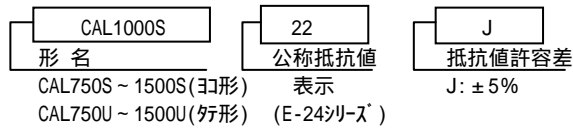
## 製品紹介 Introduction

インバータの制動トルクをアップさせる回生放電抵抗として基本設計されており、充実した品質管理の基で信頼性の高い抵抗器として供給可能です。

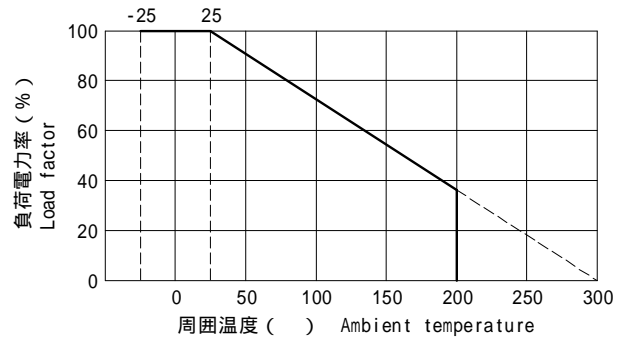
## 特徴 Features

1. 放熱フィン付アルミケース構造で、機械的強度が強い構造です。
2. 不燃性タイプです。
3. 耐熱性に優れています。

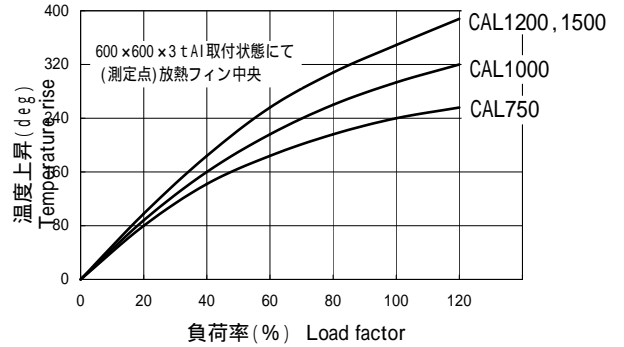
## 品番構成法 Type descriptions



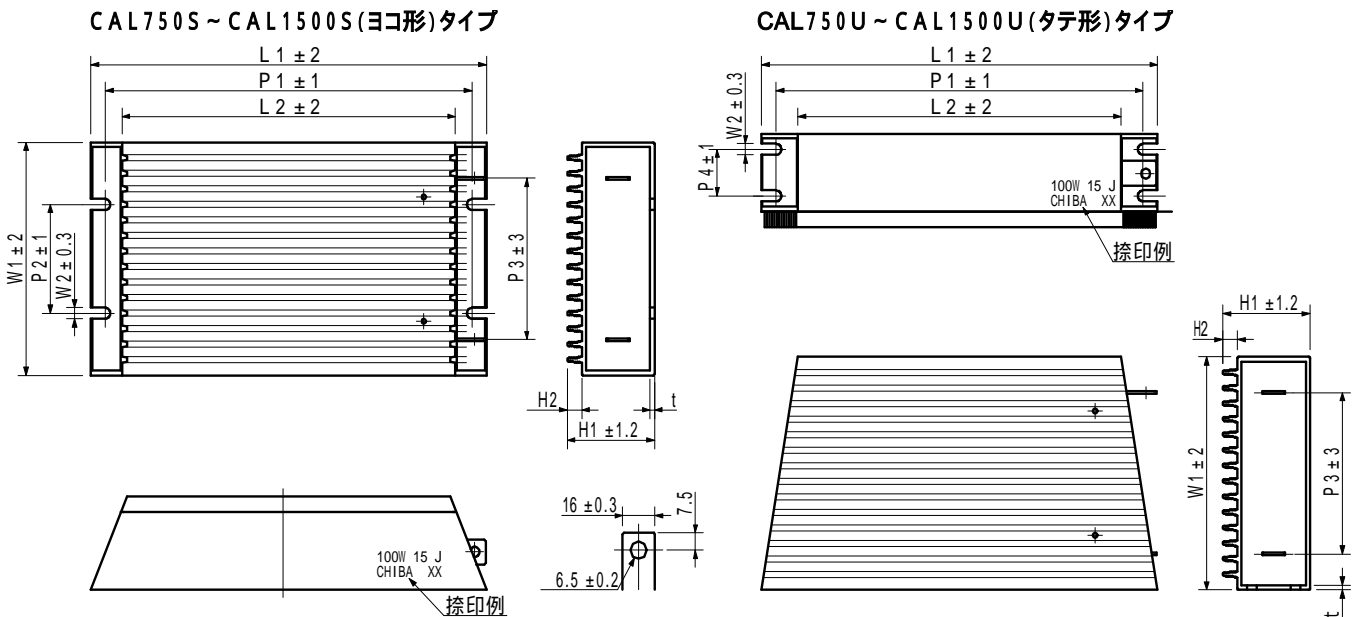
## 負荷軽減曲線 Load derating curve



## 温度上昇曲線 Temperature rise curve(参考)



## 寸法及び抵抗値範囲 Dimensions & Resistance range



形名 Style	定格電力 (W) Power rating	抵抗値範囲 ( ) Resistance range 普通巻 Wire wound	寸法 (mm) Dimensions											重量 (g) Weight	加付品対応 (注1)	
			L1	L2	P1	P2	P3	P4	W1	W2	H1	H2	t		温度ヒューズ	サーモスタット
CAL750S(U)	750	1.2 ~ 62	280	230	260	70	104	30	150	7	60	10	3	3570	×	×
CAL1000S(U)	1000	1.8 ~ 75	380	330	360	〃	〃	〃	〃	〃	〃	〃	〃	4950	×	×
CAL1200S(U)	1200	2.2 ~ 100	460	410	440	〃	〃	〃	〃	〃	〃	〃	〃	6080	×	×
CAL1500S(U)	1500	3.0 ~ 120	560	510	540	〃	〃	〃	〃	〃	〃	〃	〃	7460	×	×

(注1)特殊温度ヒューズ(市販温度ヒューズと異なる)、及び、サーモスタット付きのカスタム品対応( :可能、x:不可)