

RHA-Type

(RoHS指令対応品)

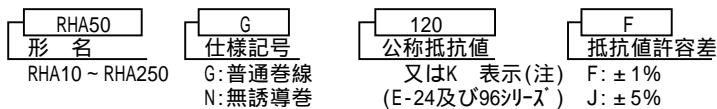
製品紹介 Introduction

アルミケースに巻線抵抗素子を挿入し、特殊耐熱樹脂を用いて完全モールドした抵抗器のため、耐熱・耐湿・絶縁性・耐電圧に優れています。

特徴 Features

1. 小型高精度……取り付けシャーシへの直接熱伝導により、他の同定格電力の抵抗に比較し小型、高性能です。
2. 優秀な温度特性……抵抗器を厳選しきわめて小さい抵抗温度係数で製作されています。
3. 高耐候性……耐熱、耐湿、耐溶剤、耐薬品等環境条件変化に対して高い安定性を備えています。

品番構成法 Type descriptions



(注) 抵抗値許容差がF(±1%)の場合はE-24及びE-96シリーズ、J(±5%)の場合はE-24シリーズ対応となります。

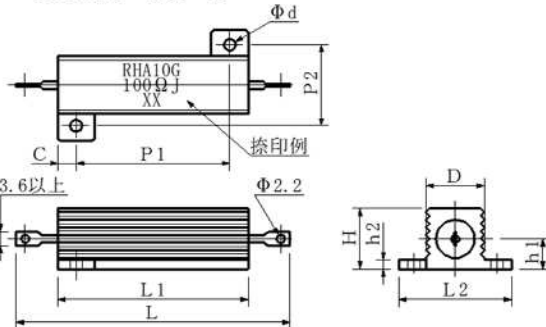
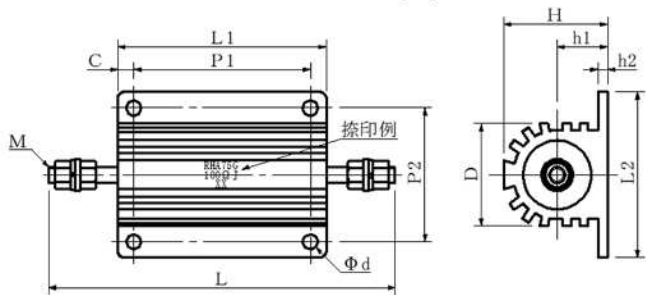
特性 Characteristics

試験項目 Test items	試験方法 Test method	規格値 Specified value
抵抗温度特性 Resistance temperature charact	55 ~ 125 ~ 200	< 1 ±100ppm/ 1 ±50ppm*
短時間過負荷 Short-time overload	定格電圧×5倍 5秒間	±(0.5%+0.05)
絶縁抵抗 Insulation resistance	DC 500V メガー	100M 以上
耐電圧 Withstanding voltage	RHA10: 25-1KV, RHA50-2KV > RHA75 ~ 250-4.5KV	ブレイクダウンなし
端子強度 Terminal strength	< RHA50 10 ~ 40N > RHA75 27.7 ~ 39.6kg-cm	±(0.2%+0.05)
耐振性 Vibration	10 ~ 55 ~ 10Hz 1分間 1.5mm 2方向計4時間	±(0.2%+0.05)
耐湿負荷寿命 Moisture load life	40 .90 ~ 95% 定格電力×1/10 1000H r	±(0.5%+0.05)
耐湿性 Moisture resistance	40 .95% DC100V 500H r	±(0.5%+0.05)
負荷寿命 Load life	定格電力 1000H r 1.5H r .ON-0.5H r .OFF	< RHA50±(1%+0.05) > RHA75±(3%+0.05)
耐熱性 Heat resistance	275 2時間	±(0.5%+0.05)
熱衝撃 Thermal shock	定格電力 30分後 55 15分間	±(0.5%+0.05)

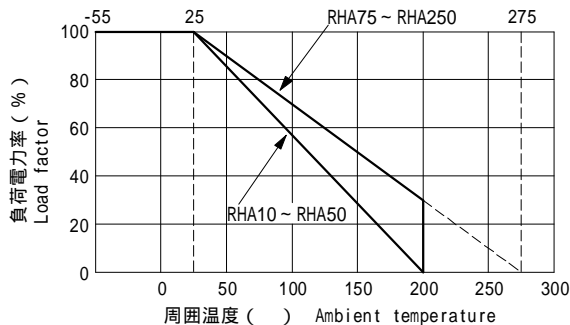
寸法・定格及び抵抗値範囲 Dimensions Rating & Resistance range

RHA75 ~ 250タイプ

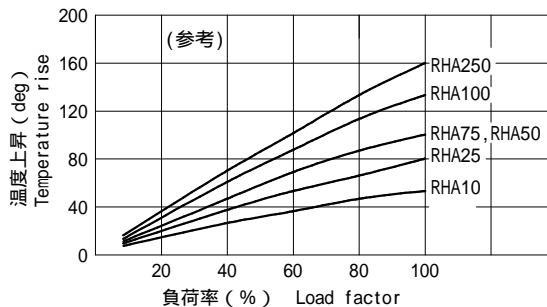
RHA10 ~ 50タイプ



負荷軽減曲線 Load derating curve



温度上昇曲線 Temperature rise curve (参考)



試験シャーシ寸法 Test Chassis Dimensions

RHA250 : 305x305x3t (PLATE)A1	RHA50 : 178x127x51x1t (BOX)A1
RHA100 : 305x305x3t (PLATE)A1	RHA25 : 178x127x51x1t (BOX)A1
RHA75 : 305x305x3t (PLATE)A1	RHA10 : 152x102x51x1t (BOX)A1

形名 Style	定格電力 Power rating (W)		最高使用電圧 Max. working (V)		抵抗値範囲 ( ) (注1) Resistance range		寸法 (mm) Dimensions													重量 (g) Weight
	シャーシ組付	空間	普通巻	無誘導	普通巻 General	無誘導巻 Non-Inductive	L	L1	L2	P1	P2	D	H	d	C	h1	h2	M		
RHA10	10	6	245	180	0.020 ~ 6.0K	0.03 ~ 2.3K	35.0	19.0	20.0	14.3	15.9	10.8	10.0	2.4	2.4	5.3	2.4		7	
RHA25	20	8	500	300	0.012 ~ 15.0K	0.02 ~ 5.5K	49.0	27.0	28.0	18.3	19.8	13.5	14.0	3.2	4.4	7.1	2.4		15	
RHA50	30	10	1300	600	0.010 ~ 40.0K	0.02 ~ 12.0K	71.0	49.2	29.2	39.7	21.4	15.1	16.0	3.2	4.8	8.0	2.5		33	
RHA75	75	30	1500	1050	0.200 ~ 20.0K	0.07 ~ 10.0K	110.0	66.0	52.0	56.0	42.0	32.0	33.0	4.8	5.0	16.0	3.2	M5	200	
RHA100	120	50	1900	1340	0.400 ~ 50.0K	0.12 ~ 25.0K	140.0	88.9	71.4	69.9	57.2	46.0	44.5	4.8	9.5	19.5	4.8	M6	450	
RHA250	200	75	2500	1750	0.600 ~ 80.0K	0.10 ~ 40.0K	177.8	114.3	76.2	98.4	63.5	54.0	55.6	4.8	7.9	25.4	6.4	M6	800	

(注1) 抵抗値許容差F(±1%)品についてはRHA10~50の場合は0.1 以上、RHA75~250の場合は1 以上での対応となります。