

ワイヤー放電加工用
ワイヤー電極

CT-Wire

高速加工用ワイヤー電極 EZ シリーズ

黄銅(60/40)を芯材として、
特殊黄銅をコーティングしました。

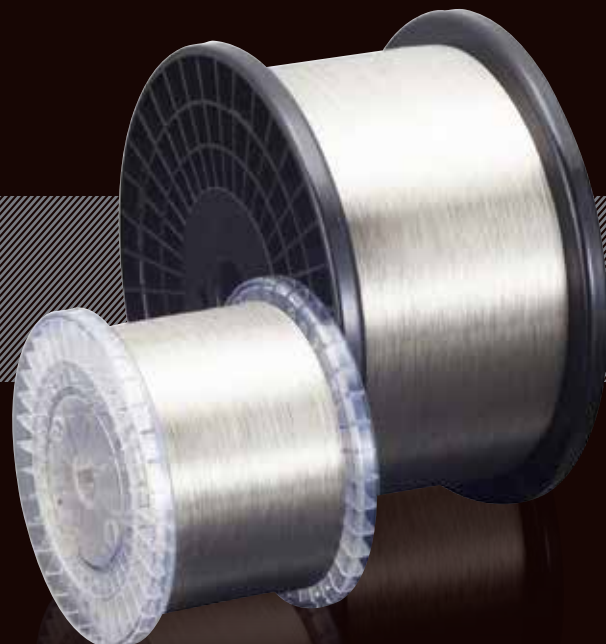
EZ ワイヤーの特徴

他の亜鉛コーティングワイヤー電極線と同等か、それ以上の高速加工性を持ち、
且つ、粉の発生を極限まで抑えることにより実現しました。

- ① 長時間のメンテナンスフリー
- ② 加工面仕上げ向上
- ③ 自動結線率向上
- ④ 位置決め精度向上

加工条件

各加工機の高速加工用ワイヤー電極線の加工条件で使用出来ます。
条件の見直しにより、更なる高速加工が望めます。



製品規格

材質	公称線径 [mm]	引張強さ [N/mm ²]	伸び [%]	導電率 [%IACS*]	線径許容差 [mm]	真円度 [mm]
JIS C2800W	0.20,0.25,0.30	900 以上	2 以上	22≤	+0 ~ -0.002	0.001 以内

※[%IACS] は国際軟銅線標準を示します。

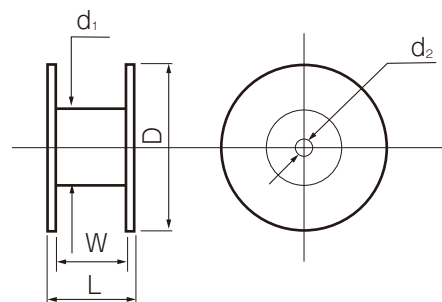
ラインナップ

ワイヤー径	ポビン (正味重量)	
	P5 (5kg)	P20 (20kg)
0.20	○	○
0.25	○	○
0.30	○	○

ポビン形状 (単位: mm)

ポビン形状 記号	D つば径	d ₁ 胴径	L 外幅	W 内幅	d ₂ 軸穴径
P5	160	90	114	90	20
P20	250	110	140	110	34

※表に記載していないポビン形状に関しては、代理店にお問い合わせください。



製品一覧表

線径	ノンパラフィン製品		重量 (入り数)
	製品コード	製品名	
Φ0.20	2026233	CTW-20EZ-P5	5kg 巻 (4個)
Φ0.25	2026234	CTW-25EZ-P5	
Φ0.30	2026235	CTW-30EZ-P5	
Φ0.20	2026463	CTW-20EZ-P20	20kg 巻 (1個)
Φ0.25	2026464	CTW-25EZ-P20	
Φ0.30	2026465	CTW-30EZ-P20	

上記以外の線径、重量およびボビンサイズに関しては、代理店にお問い合わせください。



株式会社 ちば・テクノ

■本社 〒222-0033 神奈川県横浜市港北区新横浜 1-13-12
クリンゲルンベルグビル 2F
TEL. 045-473-9933 FAX. 045-473-9729
■湯沢工場 〒012-0051 秋田県湯沢市深堀字中川原 116-7
TEL. 0183-73-0106 FAX. 0183-73-0199

<http://www.chb.co.jp>

代理店