

ワイヤー放電加工用
ワイヤー電極

CT-Wire

高速加工用ワイヤー電極
CZシリーズ



CZワイヤーの特徴

これまでの黄銅ワイヤーの製造ノウハウを結集したコーティングワイヤー電極です。高速加工による省力化に真価を発揮します。

加工コスト比較

従来商品の単価が高い割に、製品コストの削減につながらないというイメージを当社のCZワイヤーは打ち破りました。ご納得いただける価格と品質を備えております。また、黄銅線ワイヤーで加工した場合に比べ、当社のCZワイヤーは加工時間を大幅に短縮することにより、加工消耗品、機械稼働費用、人件費等を削除することができます。ぜひともお試しください。

■製品規格

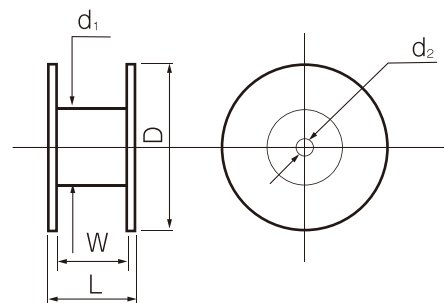
材質	公称線径 [mm]	引張強さ [N/mm ²] {kgf/mm ² }	伸び [%]	線径許容差 [mm]	真円度 [mm]
JIS C2700W	0.20, 0.25	910 {93} 以上	0.4 以上	±0.001	0.001 以内

■ラインナップ

ワイヤー径	ポビン (正味重量)	
	P5 (6kg)	P20 (20kg)
0.20	○	○
0.25	○	○

■ポビン形状 (単位: mm)

ポビン形状 記号	D つば径	d ₁ 胴径	L 外幅	W 内幅	d ₂ 軸穴径
P5	160	90	114	90	20
P20	250	110	140	110	32



※表に記載していないポビン形状に関しては、代理店にお問い合わせください。

製品一覧表

線径	ノンパラフィン製品		重量（入り数）
	製品コード	製品名	
Φ0.20	2024243	CTW-20CZ-P5（6）	6kg 巻（4個）
Φ0.25	2024244	CTW-25CZ-P5（6）	
Φ0.20	2024463	CTW-20CZ-P20	20kg 巻（1個）
Φ0.25	2024464	CTW-25CZ-P20	

上記以外の線径、重量およびボビンサイズに関しては、代理店にお問い合わせください。



株式会社 チバ・テクノ

chiba techno.

■本社 〒222-0033 神奈川県横浜市港北区新横浜 1-13-12
クリンゲルンベルグビル 2F

TEL. 045-473-9933 FAX. 045-473-9729

■湯沢工場 〒012-0051 秋田県湯沢市深掘字中川原 116-7

TEL. 0183-73-0106 FAX. 0183-73-0199

<http://www.chb.co.jp>

代理店