

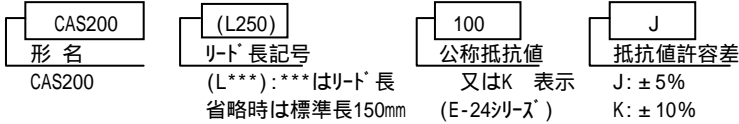
製品紹介 Introduction

各種電子機器・産業機器用としての大電力形のセメント抵抗器です。巻線抵抗素子を特殊セメントで封入し、充実した品質管理の基で信頼性の高い抵抗器として供給可能です。

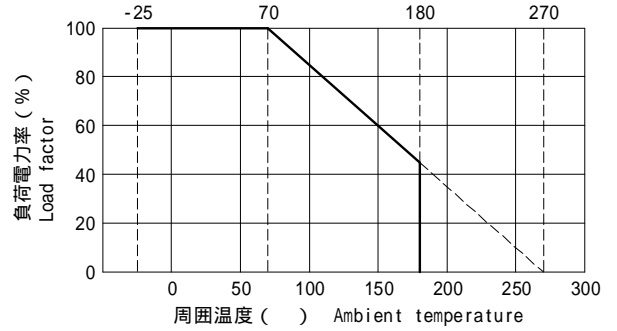
特徴 Features

1. 小型大容量……同定格の他抵抗器に比較し薄型かつ機械的強度が高い構造です。
2. 配線省力化可能……コード直出タイプ構造で配線の省力化が計れます。

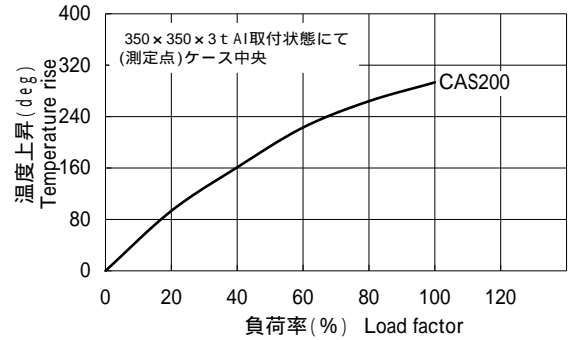
品番構成法 Type descriptions



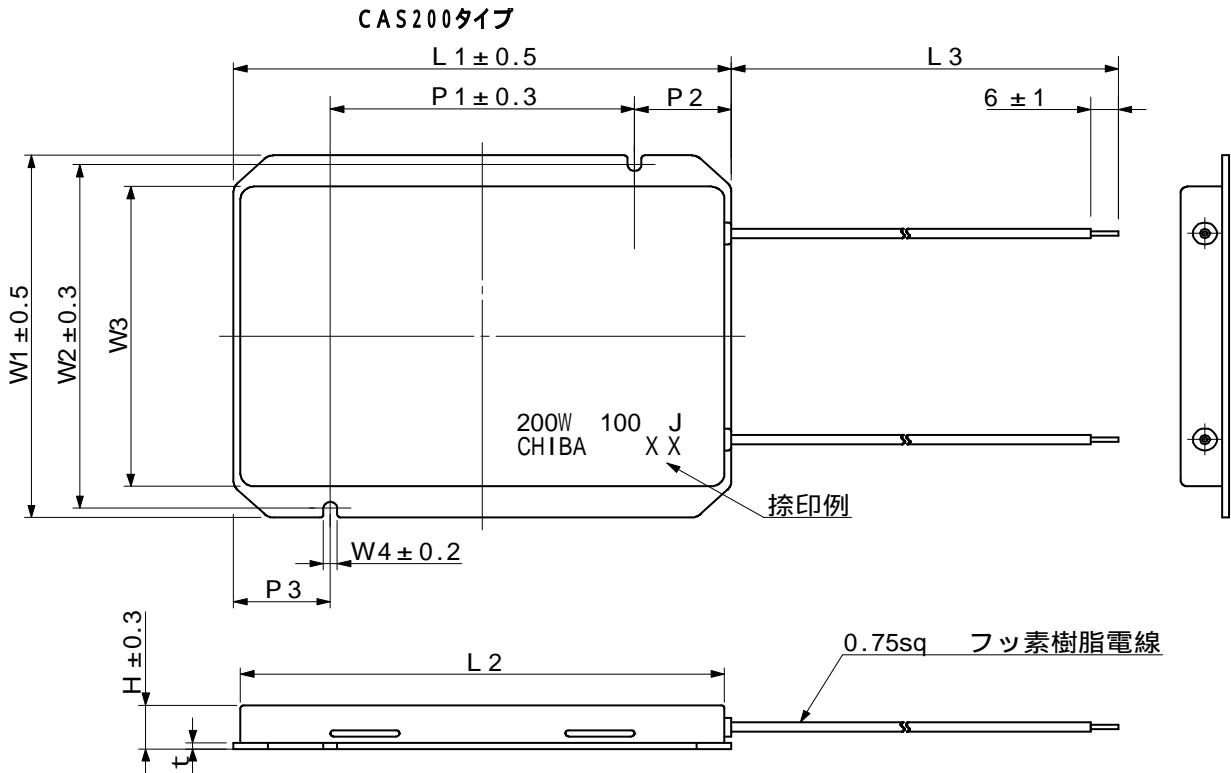
負荷軽減曲線 Load derating curve



温度上昇曲線 Temperature rise curve(参考)



寸法及び抵抗値範囲 Dimensions & Resistance range



形名 Style	定格電力 (W) Power rating	抵抗値範囲() (注2) Resistance range 普通巻 Wire wound	寸法 (mm) Dimensions													重量 (g) Weight	加付品対応 (注3)	
			L1	L2	L3 (注1) 標準長	P1	P2	P3	W1	W2	W3	W4	H	t	温度ヒューズ		サーモスタット	
CAS200	200	4.3~750	163	160	150	103	30	30	122.5	114.5	102.5	5	15	1.2	600	×	×	

(注1) リード長は150mm標準 (150~1000mm間で50mm単位対応可)

(注2) 抵抗値許容差: 10 未満はK(±10%)、10 以上はJ(±5%)

(注3) 特殊温度ヒューズ(市販温度ヒューズと異なる)、及び、サーモスタット付きのカスタム品対応 (: 可能、× : 不可)