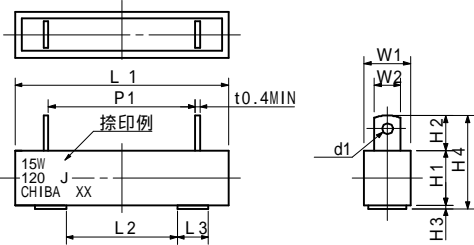


# MH-Type シャーシ固定放熱促進タイプ (RoHS指令対応品)

## 品番構成法 Type descriptions

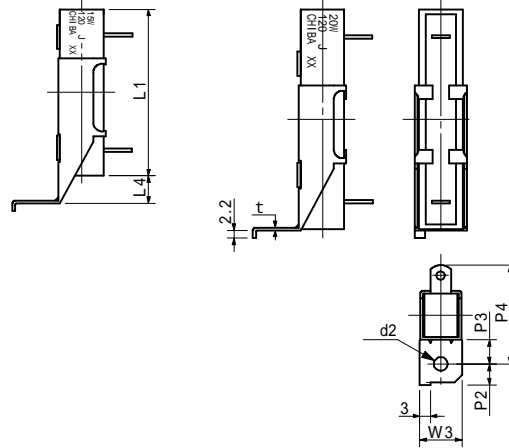
<b>MH-10</b> 形名	<b>R</b> 仕様記号	<b>10K</b> 公称抵抗値	<b>J</b> 抵抗値許容差
MH-10~40	抄:普通巻線	又はK表示	J: ±5%
MHS-10~40	R:酸金素子	(E-24シリーズ)	K: ±10%
MHU-10~40	N:無誘導巻線		

### MH-10~40タイプ

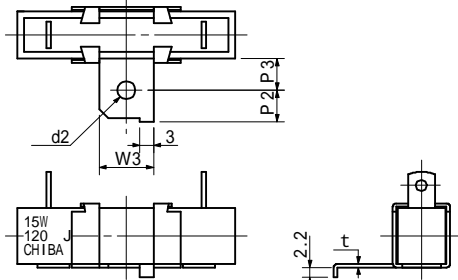


### MHU-10~40(垂直取り付け)タイプ 放熱促進シャーシ付き

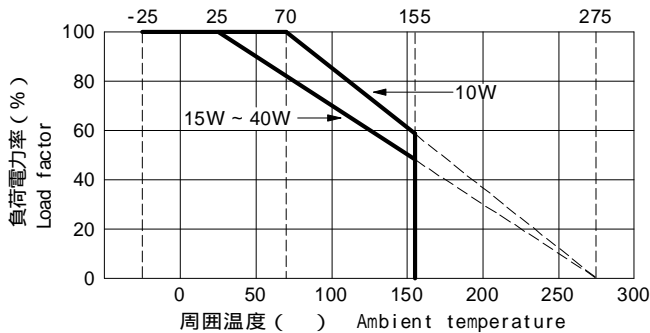
MHU-10,15,30の場合    MHU-10R,20,40の場合



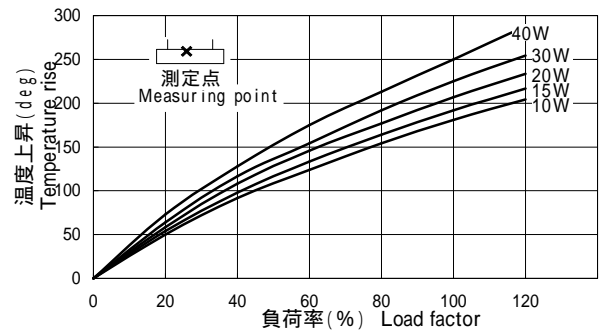
### MHS-10~40(水平取り付け)タイプ 放熱促進シャーシ付き



## 負荷軽減曲線 Load derating curve



## 温度上昇曲線 Temperature rise curve



## 寸法及び抵抗値範囲 Dimensions & Resistance range

形名 Style	定格電力 (W) Power rating	抵抗値範囲( ) (注1) Resistance range		無誘導巻線 Non-Inductive	寸法 (mm) Dimensions										
		巻線 Wire wound	酸金 (R) Metal oxid		L1	L2	L3 ±1	L4	P1	W1	W2	H1	H2	H3	H4
		W	R		mm	mm	mm	mm	mm	mm	mm	mm	mm	mm	mm
MH-10	10	0.10 ~ 1.1K		0.91 ~ 68	48.0 ± 1.5	25.0 ± 1.0	4.5	2.0 ± 1	35.0 ± 1.0	9.2 ± 1.0	5.0 ± 0.3	9.5 ± 1.0	6.5 <sup>+1.5</sup> <sub>-0.5</sub>	1.0	17.0 <sup>+1.5</sup> <sub>-1.0</sub>
MH-10R	10		1.2K ~ 75K		48.0 ± 1.5	24.5 ± 1.0	3.8		32.5 ± 1.2	10.5 ± 1.0	6.0 ± 0.3	10.5 ± 1.0	9.0 <sup>+2.0</sup> <sub>-0.5</sub>	0.8	20.5 <sup>+2.0</sup> <sub>-1.0</sub>
MH-15	15	0.20 ~ 1.3K	1.5K ~ 100K	0.91 ~ 82	48.0 ± 1.5	25.0 ± 1.0	7.0	8.0 ± 2	32.5 ± 1.2	12.5 ± 1.2	6.0 ± 0.3	12.5 ± 1.2	8.0 <sup>+2.0</sup> <sub>-0.5</sub>	1.0	21.5 <sup>+2.0</sup> <sub>-1.0</sub>
MH-20	20	0.30 ~ 2.0K	2.2K ~ 100K	1.30 ~ 120	63.5 ± 2.0	25.0 ± 1.0	7.0		47.5 ± 1.5	12.5 ± 1.2	6.0 ± 0.3	12.5 ± 1.2	8.0 <sup>+2.0</sup> <sub>-0.5</sub>	1.0	21.5 <sup>+2.0</sup> <sub>-1.0</sub>
MH-30	30	0.43 ~ 2.7K		1.50 ~ 160	75.0 ± 2.5	40.0 ± 1.2	10.0	7.5 ± 2	54.0 ± 2.0	19.0 ± 1.5	7.5 ± 0.3	19.0 ± 1.5	10.0 <sup>+2.0</sup> <sub>-0.5</sub>	1.0	30.0 <sup>+2.5</sup> <sub>-1.5</sub>
MH-40	40	0.56 ~ 3.3K		1.80 ~ 200	90.0 ± 2.5	40.0 ± 1.2	10.0		69.0 ± 2.0	19.0 ± 1.5	7.5 ± 0.3	19.0 ± 1.5	10.0 <sup>+2.0</sup> <sub>-0.5</sub>	1.0	30.0 <sup>+2.5</sup> <sub>-1.5</sub>

形名 Style	寸法 (mm) Dimensions							重量 (g) Weight (注2)
	d1	d2	P2	P3	P4	t	W3	
MH-10	2.0	4.0	7(注3)	7(注4)	24.0 <sup>+2.0</sup> <sub>-1.5</sub>	0.8	12 ± 0.3	13.5
MH-10R	2.5	4.0	7(注3)	7(注4)	27.5 <sup>+2.0</sup> <sub>-1.5</sub>	0.8	12 ± 0.3	13.5
MH-15	2.5	4.2	6	8	28.5 <sup>+2.5</sup> <sub>-1.5</sub>	0.8	12 ± 0.3	17.8
MH-20	2.5	4.2	6	8	28.5 <sup>+2.5</sup> <sub>-1.5</sub>	0.8	12 ± 0.3	22.0
MH-30	3.0	4.2	8	10	39.0 <sup>+3.0</sup> <sub>-2.0</sub>	1.0	18 ± 0.3	60.0
MH-40	3.0	4.2	8	10	39.0 <sup>+3.0</sup> <sub>-2.0</sub>	1.0	18 ± 0.3	71.5

## 定格 Rating (酸金素子封入タイプに適用)

定格電力 (W) Power rating	定格周囲温度 (°C) Ambient temperature	最高使用電圧 (V) Maximum working voltage	最高過負荷電圧 (V) Maximum overload voltage
10	70	700	1400
15	25	700	1400
20	25	750	1500

(注1) 抵抗値許容差: 10 未満はK(±10%)、10 以上はJ(±5%)

(注2) 重量は取付金具なしの場合。

(注3) MHU-10、及び、MHU-10Rタイプは6mm

(注4) MHU-10、及び、MHU-10Rタイプは8mm