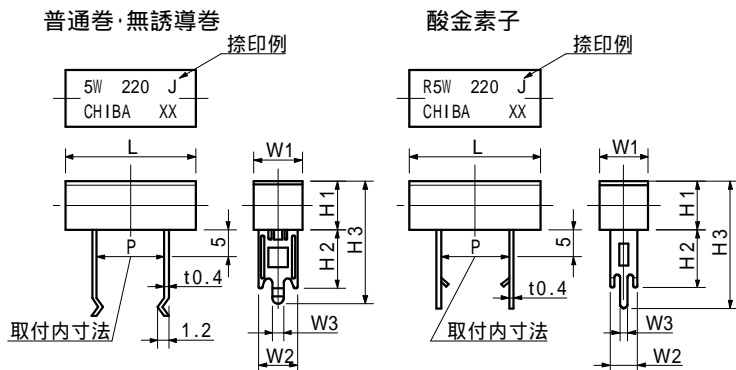


MP-Type 基盤への直接マウントタイプ(RoHS指令対応品)

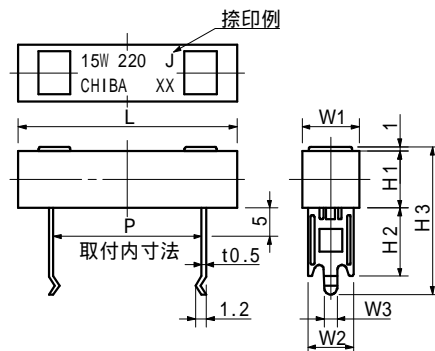
品番構成法 Type descriptions

MP-5 形名 MP-3 ~ 20	R 仕様記号 R: 普通巻線 R: 酸化素子 N: 無誘導巻線	10K 公称抵抗値 又はK表示 (E-24シリーズ)	J 抵抗値許容差 J: ±5% K: ±10%
--------------------------------	--	--	---

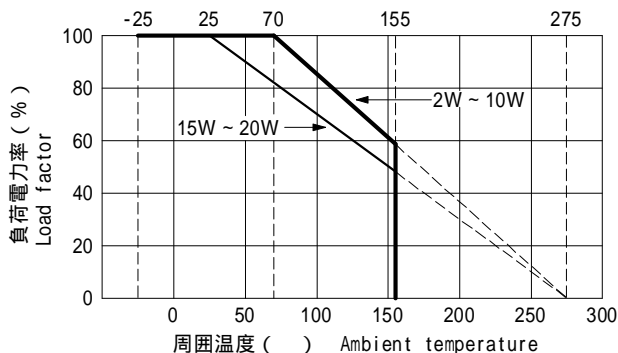
MP-3 ~ 10タイプ



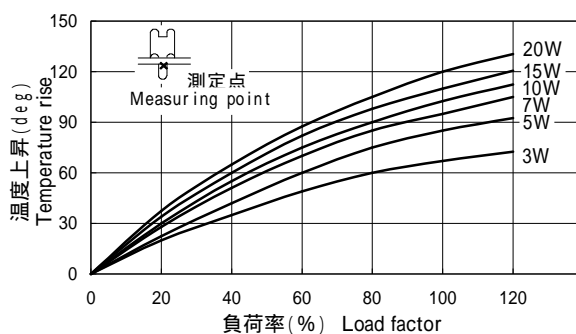
MP-15 ~ 20タイプ



負荷軽減曲線 Load derating curve



温度上昇曲線 Temperature rise curve(参考)



寸法及び抵抗値範囲 Dimensions & Resistance range

形名 Style	定格電力 (W) Power rating	抵抗値範囲() (注1) Resistance range		無誘導巻 Non-Inductive	寸法 (mm) Dimensions								重量 (g) Weight
		巻線 Wire wound	酸化 (R) Metal oxid		L	P	W1	W2	W3	H1	H2(注2)	H3	
MP-3	3	0.1 ~ 360	390 ~ 43K	0.27 ~ 24	24.0 ± 1.0	12.5 ± 1.0	9.0 ± 1.0	5	1.4	9.0 ± 1.0	10(10.5) ± 1.5	23.5	6.0
MP-5	5	0.1 ~ 470	510 ~ 43K	0.36 ~ 27	27.0 ± 1.0	15.0 ± 1.0	9.5 ± 1.0	5	1.4	9.5 ± 1.0	10(10.5) ± 1.5	24.0	7.0
MP-7	7	0.1 ~ 820	910 ~ 56K	0.51 ~ 43	35.5 ± 1.2	22.5 ± 1.0	9.5 ± 1.0	5	1.4	9.5 ± 1.0	10(10.5) ± 1.5	24.0	8.5
MP-10	10	0.1 ~ 1.1K	1.2K ~ 75K	0.91 ~ 68	48.0 ± 1.5	35.0 ± 1.0	9.5 ± 1.0	5	1.4	9.5 ± 1.0	10(10.5) ± 1.5	24.0	11.5
MP-15	15	0.2 ~ 1.3K	1.5K ~ 100K	0.91 ~ 82	48.0 ± 1.5	32.5 ± 1.5	12.5 ± 1.2	10	2.8	12.5 ± 1.2	15 ± 1.5	32.5	18.0
MP-20	20	0.3 ~ 2.0K	2.2K ~ 100K	1.30 ~ 120	63.5 ± 1.5	47.5 ± 1.5	12.5 ± 1.2	10	2.8	12.5 ± 1.2	15 ± 1.5	32.5	23.0

(注1) 抵抗値許容差: 10 未満はK(±10%), 10 以上はJ(±5%)

(注2) H2の()内寸法は酸化封入タイプに適用する。

定格 Rating (酸化素子封入タイプに適用)

定格電力 (W) Power rating	定格周囲温度 (°C) Ambient temperature	最高使用電圧 (V) Maximum working voltage	最高過負荷電圧 (V) Maximum overload voltage
3	70	300	600
5	70	300	600
7	70	450	900
10	70	700	1400
15	25	700	1400
20	25	750	1500