

製品紹介 Introd

電力型可変抵抗のスタンダードタイプです。JIS-C-6450を満足し、又75W以下については不燃性塗料仕上げにて発火、溶融に対して改善を施しています。

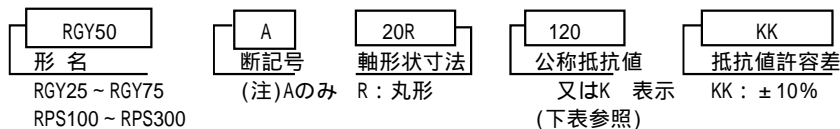
特徴 Featu

1. 大容量可変……25W～300Wまで広い電力に対応できます。
2. 不燃性仕上……(RGYタイプ)過負荷時の発火、溶融に対して改善するとともに低コストで供給できます。

特性 Characte

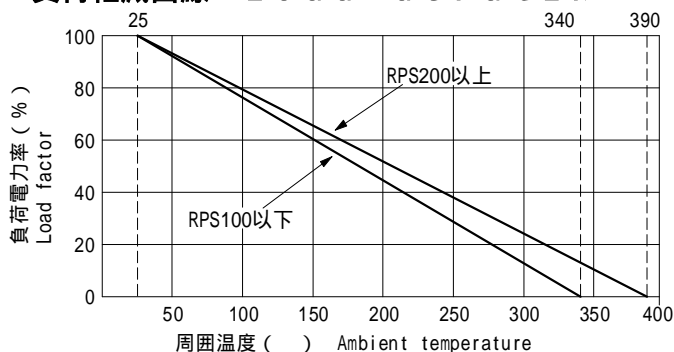
試験項目 Test items	試験方法 Test method	規格値 Specified value
残留抵抗値 Remain resistance		0.2 以下 又は0.2%以下
絶縁抵抗 Insulation resistance	D C 500V メガー	100M 以上
耐電圧 Withstanding voltage	A C 1500V 1分間	ブレークダウンなし
定格負荷 Rated load	定格電圧 45分間	S 100以下 340 M A X S 100以上 390 M A X
端子強度 Terminal strength	Y 25～S 100 45N S 200 65N S 300以上130N	±(1%+0.05)
耐振性 Vibration	10～55～10Hz 1分間 1.5mm 2方向計4時間	±(2%+0.05)
耐湿性 Moisture resistance	40 , 90～95% 150H r D C 120V 印加	±(10%+0.05)
回転負荷寿命 Load life of rotation	定格電力 印加 500回摺動	±(5%+0.05)
負荷寿命 Load life	定格電力 500H r 1.5H r .ON-0.5H r .OFF	S 100以下 ±2% M A X S 100以上 ±3.5% M A X

品番構成法 Type descriptions

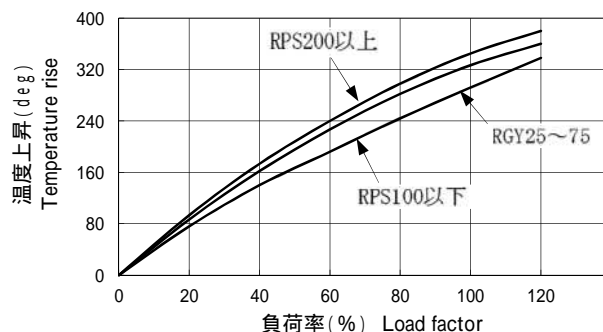


2	2.5	3	4	5	6	7.5
10	12	15	20	30	50	75
100	150	200	250	300	500	750
1000	1500	2000	3000	5000	7500	10000

負荷軽減曲線 Load deratin



温度上昇曲線 Temperature rise curve(参考)

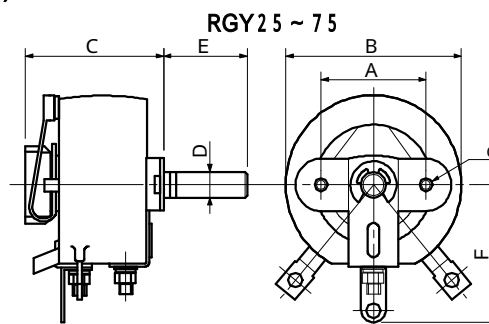


RGY-Type 摺動子付不燃性被覆タイプ (RoHS指令対応品)

寸法及び抵抗値範囲 Dimensions & Resistance range

形名 Style	電力(W) Power		抵抗値 範囲() Resist. Range	寸法(mm) Dimensions							機械的 回転角 (°) d	重量 (g) Weight	シャフト長制限(mm) Low Limit R
	定格 Rating	常用 Working		A	B	C	D	E	F				
RGY25	25	15	2～1.5K	25	42±3	34±3	6	20±1	32	M3	280	70	20
RGY50	50	30	2～3.0K	25	55±5	43±3	6	20±1	40	M3	290	120	20
RGY75	75	45	2～3.0K	25	55±5	44±3	6	20±1	40	M3	280	140	20

(注1)Eは標準シャフト長



RPS-Type スタンダード大容量ホーロウ被覆タイプ (RoHS非対応品)

寸法及び抵抗値範囲 Dimensions & Resistance range

形名 Style	電力(W) Power		抵抗値 範囲() Resist. Range	寸法(mm) Dimensions							機械的 回転角 (°) d	重量 (g) Weight
	定格 Rating	常用 Working		A	B	C	D	E	F			
RPS100	100	60	0.5～10K	18R	85	55±3	7	45±3	55	M4	300	350
RPS200	200	120	1.0～10K	18R	105	72±3	8	50±3	65	M4	300	700
RPS300	300	180	2.0～10K	18R	110	100±3	8	50±3	65	M4	300	900

