

RGR-Type (RoHS指令対応品)

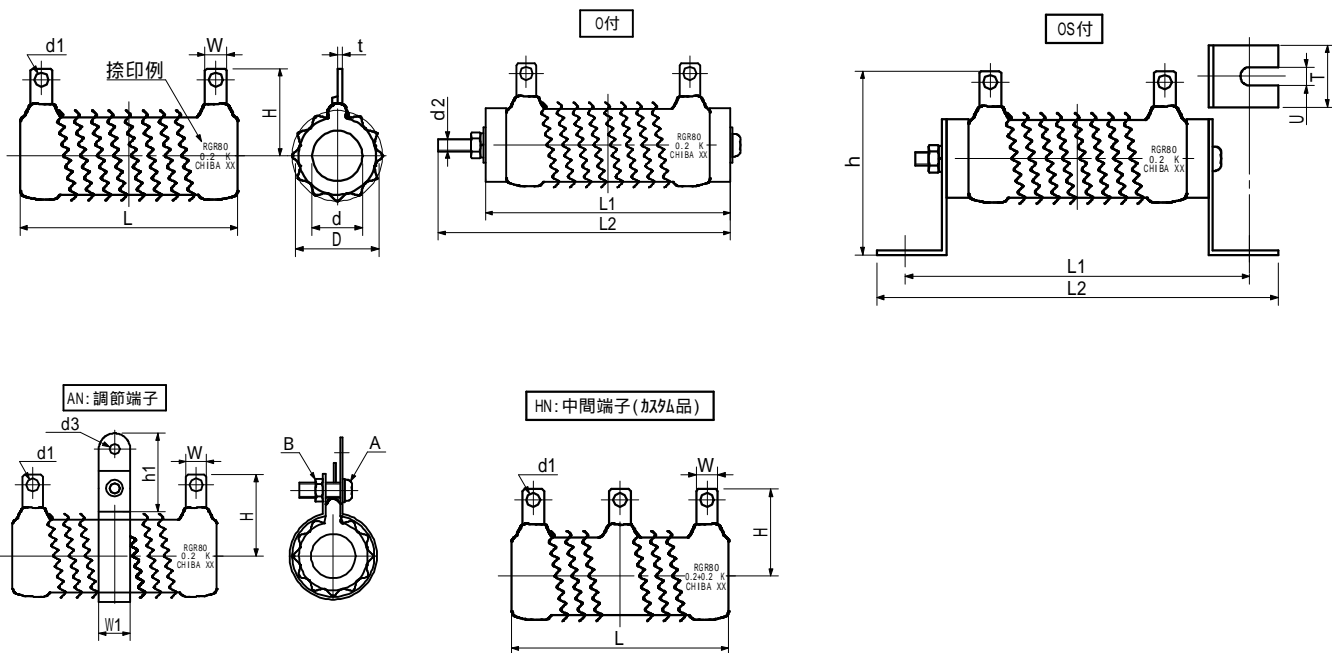
製品紹介 Introduction

抵抗線自体がフィンの役目をし、放熱がよく
低抵抗の大電力用に最適です。

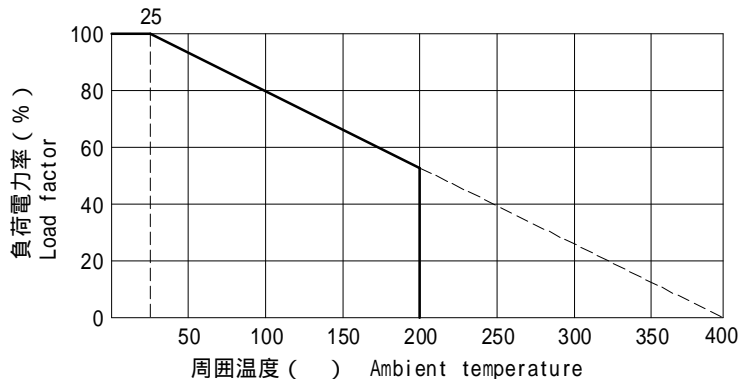
品番構成法 Type descriptions

RGR80 形名 RGR60 ~ RGR1000	A1 端子記号 A1: 調節端子 (1個付) AN: 調節端子 (N個付) HN: 中間端子 (N個付)	(OS) 組立記号 オ: 単品 0: 0付 OS: OS付	0.2 公称抵抗値 表示 (リボン抵抗数列)	K 抵抗値許容差 K: ±10%
---------------------------------------	---	--	--	-------------------------------

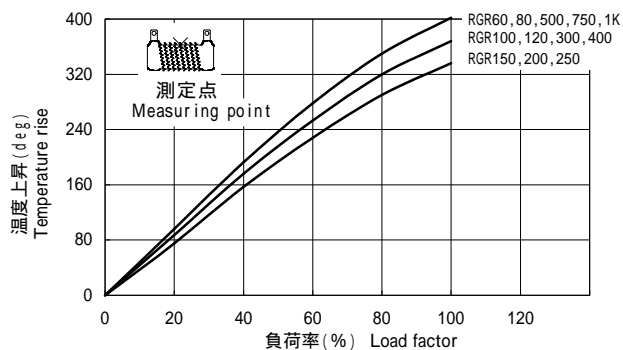
(注) A1以外は全てカスタム品となります。お問い合わせください。



負荷軽減曲線 Load derating curve



温度上昇曲線 Temperature rise curve (参考)



■寸法及び抵抗値範囲 Dimensions & Resistance range

形名 Style	定格電力 (W) Power rating	抵抗値範囲 (Ω) Resistance range	寸法 (mm) Dimensions										
			L	D	H	d	W ±0.5	d1	t	d2	h	U	T
RGR60	90	0.02~3	90±1.5	38MAX.	37±3	16±1.0	10	5.2±0.2	2	M4	62	6±0.3	27±0.3
RGR80	120	0.02~4	115±1.5	"	"	"	"	"	"	"	"	"	"
RGR100	150	0.03~6	140±2.0	"	"	"	"	"	"	"	"	"	"
RGR120	180	0.03~8	165±2.0	"	"	"	"	"	"	"	"	"	"
RGR150	225	0.04~8	195±2.0	"	"	"	"	"	"	"	"	"	"
RGR200	300	0.06~10	254±2.0	"	"	"	"	"	"	"	"	"	"
RGR250	375	0.08~15	305±2.0	"	"	"	"	"	"	"	"	"	"
RGR300	450	0.08~15	254±2.0	52MAX.	44	25±1.5	13	6.0±0.5	2	—	84	10.0	40
RGR400	600	0.10~20	330±2.0	"	"	"	"	"	"	—	"	"	"
RGR500	750	0.15~25	300±2.0	72MAX.	49	30	"	"	"	—	99	"	58
RGR750	1000	0.15~30	300±2.0	88MAX.	62	50	"	"	"	—	112	"	"
RGR1000	1300	0.20~40	300±2.0	115MAX.	75	70	"	"	"	—	160	8.5	100

形名 Style	O (注2)		OS		調節端子			ビス	ナット	重量 (g) Weight (注1)	公称抵抗値 の標準数列
	L1	L2	L1	L2	W1 ±0.5	d3	h1	A	B		
RGR60	102	115	118	140	10	5.2	(25)	M4*15	1種	—	10
RGR80	127	140	143	165	"	"	"	"	"	140	15
RGR100	152	165	168	190	"	"	"	"	"	175	20
RGR120	177	190	193	215	"	"	"	"	"	200	25
RGR150	207	220	223	245	"	"	"	"	"	250	30
RGR200	266	280	282	304	"	"	"	"	"	300	40
RGR250	317	330	333	355	"	"	"	"	"	340	50
RGR300	—	—	304	334	15	0.6	(29)	M5*25	"	655	60
RGR400	—	—	380	410	"	"	"	"	"	850	80
RGR500	—	—	350	380	"	"	"	"	"	1100	
RGR750	—	—	358	388	"	"	"	"	"	1600	
RGR1000	—	—	389	440	"	"	"	"	"	3300	

(注1) 重量は組立無しの場合。

(注2) RGR300以上のO付は未対応になります。